

Compressores Radiais Monoestágio de Piso

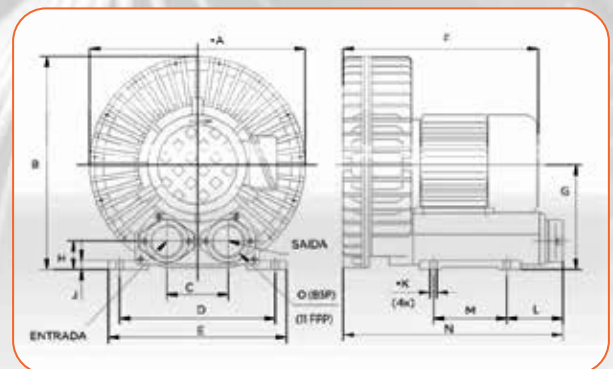
Características: Carcaça em alumínio/Motor 220/380V ou 4T IP55 ou Motor Monofásico 110/220V IP55/ Frequência 60Hz
Assessorios: Supressor de ruído e filtro Sob consulta: Frequências de 50Hz, motor à prova de explosão e pintura especial

CARACTERÍSTICAS TÉCNICAS:

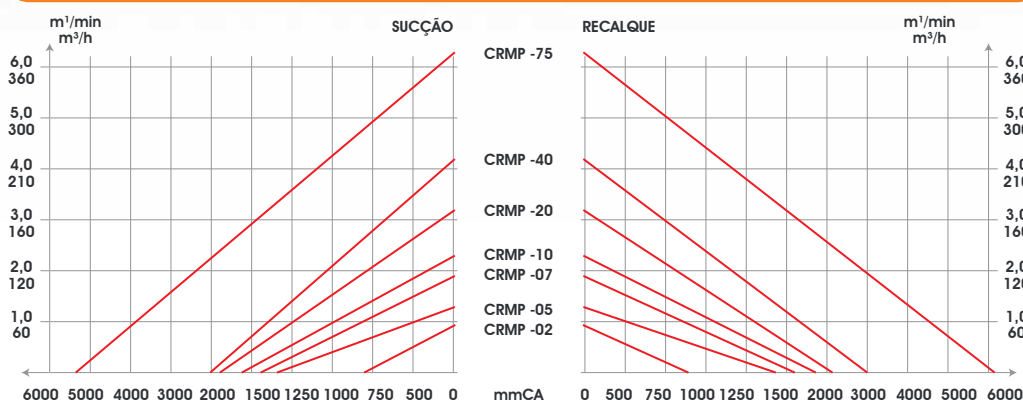
Modelo	Vazão	Pressão Pos.	Pressão Neg.	Peso	Tensão	Potência	Rotação
CRMP-02	0,8m ³ /min	910 mmCa	810 mmCa	9,5kg	220/380v	0,25cv	3500 RPM
CRMP-05	1,3m ³ /min	1450 mmCa	1350 mmCa	13kg	220/380v	0,5cv	3500 RPM
CRMP-07	1,9m ³ /min	1630 mmCa	1450 mmCa	17kg	220/380v	0,75cv	3500 RPM
CRMP-10	2,3m ³ /min	1900 mmCa	1650 mmCa	17kg	4T	1cv	3500 RPM
CRMP-20	3,2m ³ /min	2200 mmCa	1900 mmCa	30kg	4T	2cv	3500 RPM
CRMP-40	4,2m ³ /min	3400 mmCa	2700 mmCa	45kg	4T	4cv	3500 RPM
CRMP-50	4,6m ³ /min	3700 mmCa	3000 mmCa	51kg	4T	5cv	3500 RPM
CRMP-75	8,1m ³ /min	6200 mmCa	5350 mmCa	80kg	4T	7,5cv	3500 RPM
CRMP-100	14,3m ³ /min	4200 mmCa	3800 mmCa	105kg	4T	10cv	3500 RPM
CRMP-200	18,6m ³ /min	6000 mmCa	5200 mmCa	160kg	4T	20cv	3500 RPM

DIMENSÕES BÁSICAS: (mm)

TIPO	A	B	C	D	E	F	G	H	J	K	L	M	N	O
CRMP-02	190	215	80	170	190	180	120	75	13	9	15	75	220	G 1"
CRMP-05	241	262	85	205	230	227	132	42	11	10	55	105	261	G 1"1/4
CRMP-07	310	315	105	228	258	257	160	52	13	10	50	100	281	G 1"1/2
CRMP-10	310	315	105	228	258	257	160	52	13	10	50	100	281	G 1"1/2
CRMP-20	347	350	120	261	300	328	176	52	20	13	62	115	338	G 2"
CRMP-40	410	415	121	290	330	340	210	65	27	15	102	132	404	G 2"
CRMP-50	410	415	121	290	330	340	210	65	27	15	102	132	404	G 2"
CRMP-75	485	478	138	350	400	438	235	63	20	16	126	165	494	G 2"1/2
CRMP-100	-	-	-	-	-	-	-	-	-	-	-	-	-	G 3"
CRMP-200	593	633	210	340	375	668	330	340	32	20	289	300	777	G 3"



Curva de Desempenho - Compressor Radial Monoestágio - CRMP



Compressores Radiais Duplo Estágio de Piso

Características: Carcaça em alumínio/Motor 220/380V ou 4T IP55 ou Motor Monofásico 110/220V IP55/Frequência 60Hz
Acessórios: Supressor de ruído e filtro **Sob Consulta:** Frequência de 50Hz, motor à prova de explosão e pintura especial.

CARACTERÍSTICAS TÉCNICAS:

Modelo	Vazão	Pressão Pos.	Pressão Neg.	Peso	Tensão	Potência	Rotação
--------	-------	--------------	--------------	------	--------	----------	---------

CRDP – COMPRESSOR RADIAL DE ALTA PRESSÃO – DADOS TÉCNICOS

CRDP-40	1,8m ³ /min	5500 mmCa	3700 mmCa	60 KG	4T	4cv	3500 RPM
CRDP-75	4,6m ³ /min	6200 mmCa	4200 mmCa	92 KG	4T	7,5cv	3500 RPM
CRDP-100	5,3m ³ /min	7000 mmCa	4800 mmCa	100 KG	4T	10cv	3500 RPM
CRDP-150	8,1m ³ /min	9000 mmCa	5000 mmCa	132 KG	4T	15cv	3500 RPM
CRDP-500	17m ³ /min	7000 mmCa	5600 mmCa	350 KG	4T	50cv	3500 RPM

DIMENSÕES BÁSICAS: (mm)

TIPO	A	B	C	D	E	F	G	H	J	K	L	M	N	P	Q	R	S	T	U
CRDP-40	438	449	252	370	230	188	469	33	160	152	40	320	180	15	4	10	171	171	G 1" 1/4
CRDP-75	425	486	298	320	274	222	570	23	217	215	180	324	210	17	4	10	160	160	G 2"
CRDP-100	425	486	295	320	283	222	680	23	255	215	216	324	210	17	4	10	175	160	G 2"
CRDP-150	487	516	295	320	283	267	680	33	255	190	216	350	210	20	4	10	175	175	G 2" 1/2
CRDP-500	600	739	465	508	350	402	1189	215	384	-	275	750	630	60	4	18	276	260	G 3"

Curva de Desempenho - Compressor Radial Duploestágio - CRDP

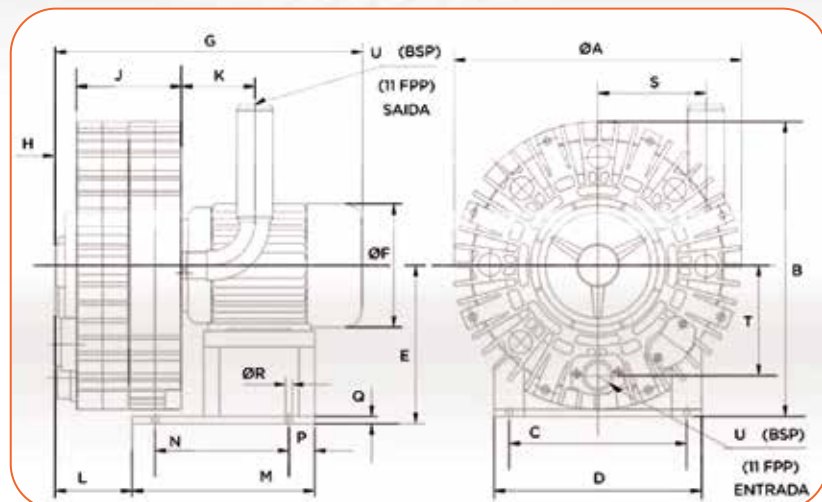
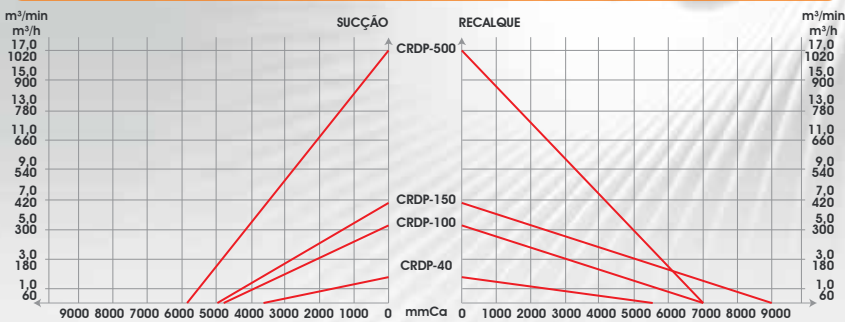


FOTO PRODUTO

Compressor Radial de Alta Pressão

Características: Carcaça em Alumínio Fundido, Motor Monofásico 110/220V, 60Hz, IP55 ou Trifásico 220/380V

Acessórios Opcionais: Filtro de Ar, Bocal de Saída, Regulador de Ar

Sob Consulta: Motor 50Hz - 220V/440V - 4 Tensões - à prova de explosão - pintura especial.

CARACTERÍSTICAS TÉCNICAS DO COMPRESSOR/MOTOR:

Modelo	Vazão	Pressão Max.	Peso	Tensão	Potência	Corrente	Rotação
--------	-------	--------------	------	--------	----------	----------	---------

CRAP – COMPRESSOR RADIAL DE ALTA PRESSÃO – DADOS TÉCNICOS

CRAP-15	55m ³ /min	3200 mmCa	25 kg	4T	1,5cv	3,0/1,74A	3500 RPM
CRAP-30	94m ³ /min	5700 mmCa	40 kg	4T	3cv	4,42/2,56A	3500 RPM
CRAP-75	250m ³ /min	6500 mmCa	105 kg	4T	7,5cv	8,39/4,86A	3500 RPM
CRAP-100	320m ³ /min	7200 mmCa	125 kg	4T	10cv	31,2/17,3A	3500 RPM

DIMENSÕES BÁSICAS: (mm)

MODELO	A	B	C	D	E	F	G	H	J	K	L	M	N	P	Q	S	R
CRAP-15	380	286	324	68	110	226	222	181	246	240	10	390	145	157	2	11	G 1"1/4
CRAP-30	410	336	385	90	133	280	270	225	316	300	27	460	145	177	3	11	G 1"1/2
CRAP-75	585	474	576	123	182	396	470	339	426	500	27	646	204	270	4	11	G 2
CRAP-100	585	474	576	123	182	396	470	339	426	500	57	646	204	270	4	11	G 3

Curva de Desempenho - Compressor Radial de Alta Pressão - CRAP

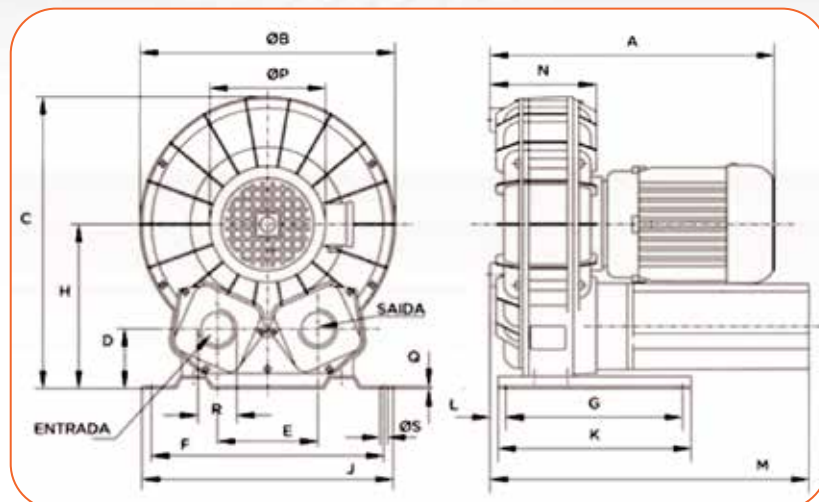
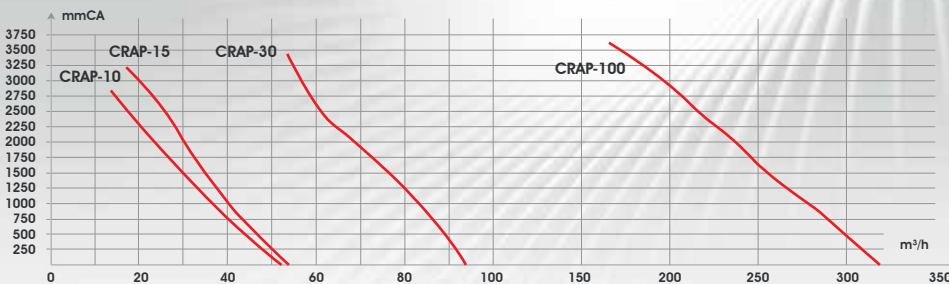


FOTO PRODUTO

Compressor Radial de Alta Pressão

Características: Carcaça em Alumínio Fundido, Motor Monofásico 110/220V, 60Hz, IP55 ou Trifásico 220/380V

Acessórios Opcionais: Filtro de Ar, Bocal de Saída, Regulador de Ar

Sob Consulta: Motor 50Hz - 220V/440V - 4 Tensões - à prova de explosão - pintura especial.

CARACTERÍSTICAS TÉCNICAS:

Modelo	Vazão	Pressão Pos.	Pressão Neg.	Peso	Tensão	Potência	Rotação
--------	-------	--------------	--------------	------	--------	----------	---------

CRMV – COMPRESSOR RADIAL DE ALTA PRESSÃO – DADOS TÉCNICOS

CRMV-05	1,5m³/min	1162 mmCa	1138 mmCa	12 KG	220/380v	0,5cv	3500 RPM
---------	-----------	-----------	-----------	-------	----------	-------	----------

CRMV-10	2,8m³/min	2023 mmCa	1702 mmCa	21 KG	4T	1cv	3500 RPM
---------	-----------	-----------	-----------	-------	----	-----	----------

DIMENSÕES BÁSICAS: (mm)

MODELO	A	B	C	D	E	F
--------	---	---	---	---	---	---

CRMV-05	260	250	256	112	114	280
---------	-----	-----	-----	-----	-----	-----

CRMV-10	301	293	309	130	142	325
---------	-----	-----	-----	-----	-----	-----

Compressor Radial de Alta Pressão

Características: Carcaça em Alumínio Fundido, Motor Monofásico 110/220V, 60Hz, IP55 ou Trifásico 220/380V

Acessórios Opcionais: Filtro de Ar, Bocal de Saída, Regulador de Ar

Sob Consulta: Motor 50Hz - 220V/440V - 4 Tensões - à prova de explosão - pintura especial.

CARACTERÍSTICAS TÉCNICAS:

Modelo	Vazão	Pressão Pos.	Pressão Neg.	Peso	Tensão	Potência	Rotação
--------	-------	--------------	--------------	------	--------	----------	---------

CRMVP – COMPRESSOR RADIAL DE ALTA PRESSÃO – DADOS TÉCNICOS

CRMVP-05	1,5m³/min	1450 mmCa	1350 mmCa	10 KG	4T	0,5cv	3500 RPM
----------	-----------	-----------	-----------	-------	----	-------	----------

CRMVP-20	3,2m³/min	2200 mmCa	1900 mmCa	31 KG	4T	2cv	3500 RPM
----------	-----------	-----------	-----------	-------	----	-----	----------

CRMVP-40	4,2m³/min	3400 mmCa	2010 mmCa	43 KG	4T	4cv	3500 RPM
----------	-----------	-----------	-----------	-------	----	-----	----------

CRMVP-75	6,3m³/min	6200 mmCa	5350 mmCa	75 KG	4T	7,5cv	3500 RPM
----------	-----------	-----------	-----------	-------	----	-------	----------

DIMENSÕES BÁSICAS: (mm)

TIPO	A	B	C	D	E	F	G	H	J	K	L
------	---	---	---	---	---	---	---	---	---	---	---

CRMVP-05	255	261	262	115	31	80	40	85	68	G 1"1/4	G 1"1/4
----------	-----	-----	-----	-----	----	----	----	----	----	---------	---------

CRMVP-20	438	337	295	164	31	80	40	127	127	G 1"1/4	G 1"1/4
----------	-----	-----	-----	-----	----	----	----	-----	-----	---------	---------

CRMVP-40	425	426	510	188	40	110	55	124	124	G 2"	G 2"
----------	-----	-----	-----	-----	----	-----	----	-----	-----	------	------

CRMVP-75	487	494	526	222	40	126	55	135	135	G 2"1/2	G 2"1/2
----------	-----	-----	-----	-----	----	-----	----	-----	-----	---------	---------

Ventilador Centrífugo

Carcaça em Alumínio / Motor Trifásico 220/380V ou 4T IP55 ou Motor Monofásico 110/220V IP55 / Frequência 60Hz
 Acessórios: Bocal de saída, filtros - Sob Consulta: Frequência de 50Hz, Motor a prova de explosão e Pintura especial.

CARACTERÍSTICAS TÉCNICAS:

Modelo	Vazão	Pressão Max.	Peso	Tensão	Potência	Rotação
--------	-------	--------------	------	--------	----------	---------

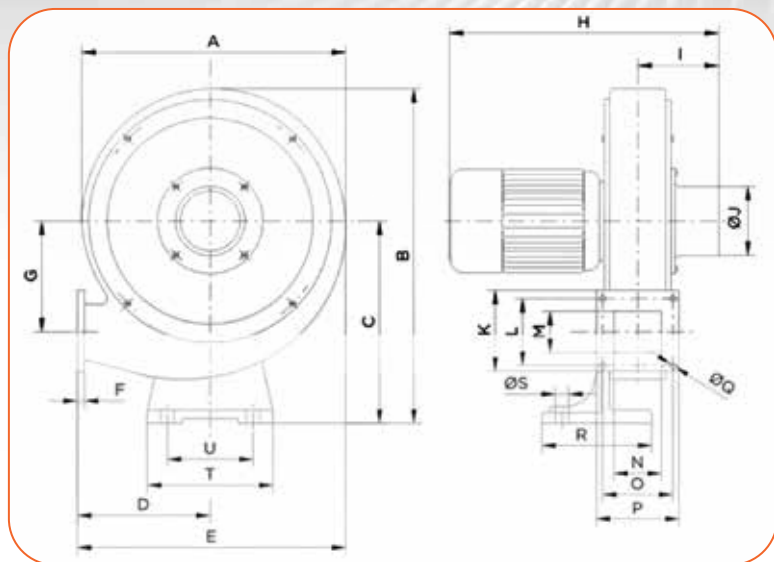
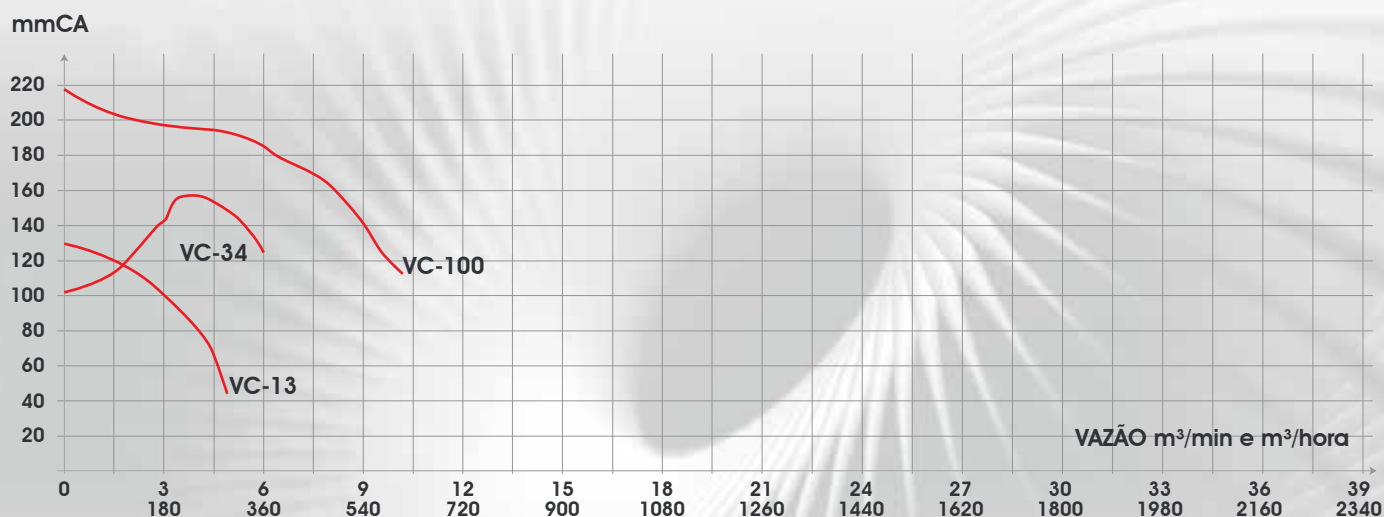
VC – VENTILADOR CENTRÍFUGO – DADOS TÉCNICOS

VC-13	5,4 m ³ /min	124 mmCa	9,5 kg	110/220v - 220/380v	0,33 cv	3500 RPM
-------	-------------------------	----------	--------	---------------------	---------	----------

VC-34	6 m ³ /min	152 mmCa	13,5 kg	110/220v - 220/380v	0,75 cv	3500 RPM
-------	-----------------------	----------	---------	---------------------	---------	----------

VC-100	14,7 m ³ /min	275 mmCa	16 kg	110/220v - 220/380v	1 cv	3500 RPM
--------	--------------------------	----------	-------	---------------------	------	----------

Curva de Desempenho - Ventiladores Centrífugos - VC-13 | VC-34 | VC-100



Ventilador Centrífugo

Carcaça em Alumínio / Motor Trifásico 220/380V ou 4T IP55 ou Motor Monofásico 110/220V IP55 / Frequência 60Hz
Acessórios: Bocal de saída, filtros - Sob Consulta: Frequência de 50Hz, Motor a prova de explosão e Pintura especial.

CARACTERÍSTICAS TÉCNICAS:

Modelo	Vazão	Pressão Max.	Peso	Tensão	Potência	Rotação
--------	-------	--------------	------	--------	----------	---------

VC – VENTILADOR CENTRÍFUGO – DADOS TÉCNICOS

VC-210	17 m ³ /min	285 mmCa	29 kg	110/220v - 220/380v	1,5 cv	3500 RPM
VC-310	19 m ³ /min	350 mmCa	35 kg	110/220v - 220/380v	3 cv	3500 RPM
VC-400	32,8 m ³ /min	439 mmCa	43 kg	220/380/440/720v	4 cv	3500 RPM

Curva de Desempenho - Ventiladores Centrífugos - VC-210 | VC-310 | VC-400

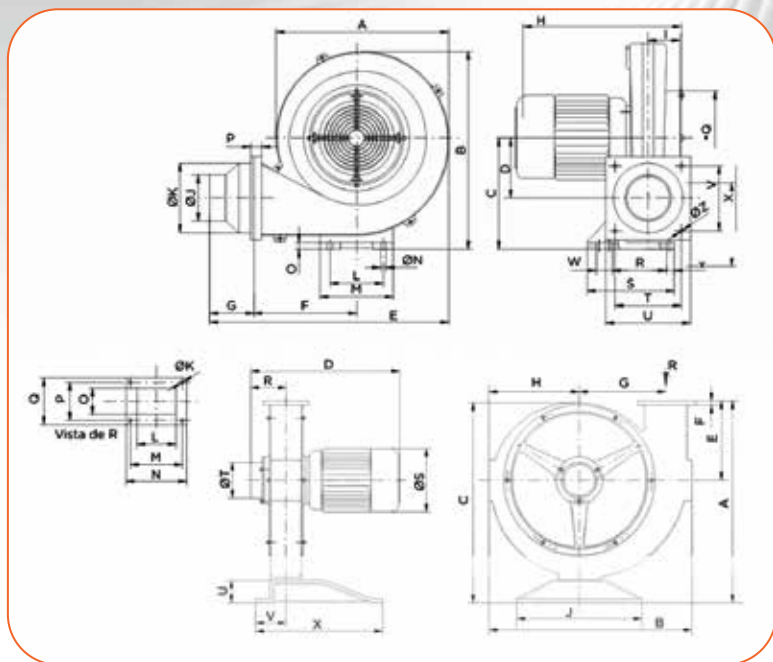
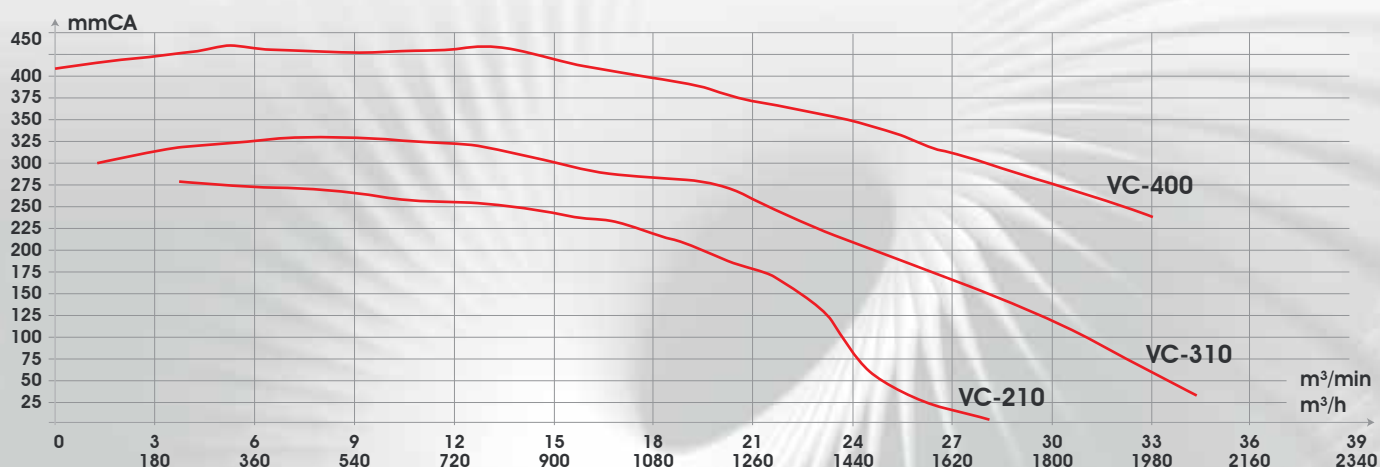


FOTO PRODUTO

Ventilador Centrífugo

Carcaça em Alumínio / Motor Trifásico 220/380V ou 4T IP55 ou Motor Monofásico 110/220V IP55 / Frequência 60Hz
 Acessórios: Bocal de saída, filtros - Sob Consulta: Frequência de 50Hz, Motor a prova de explosão e Pintura especial.

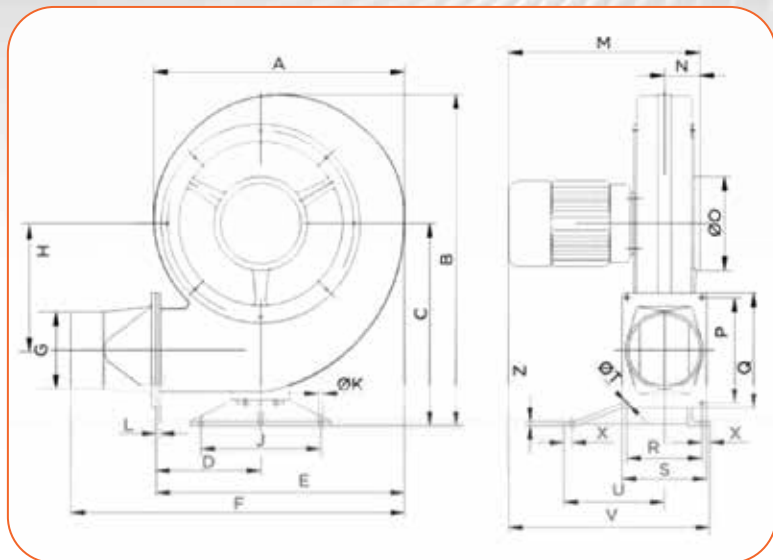
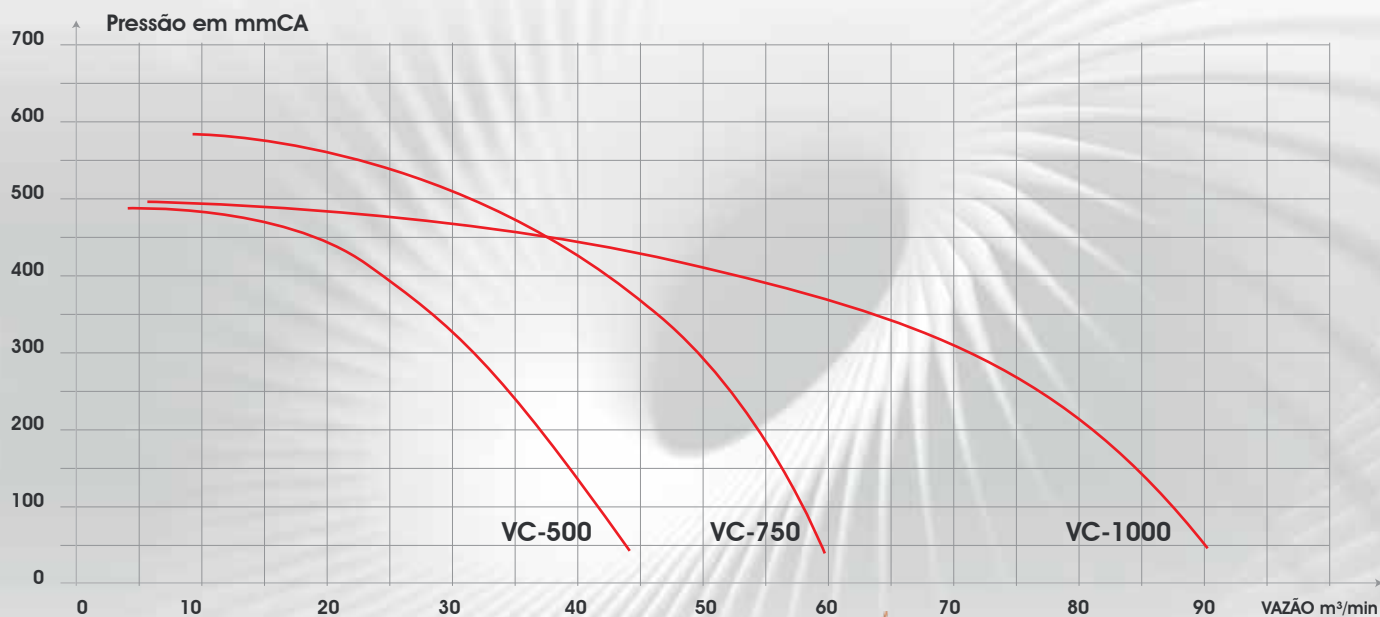
CARACTERÍSTICAS TÉCNICAS:

Modelo	Vazão	Pressão Max.	Peso	Tensão	Potência	Rotação
--------	-------	--------------	------	--------	----------	---------

VC – VENTILADOR CENTRÍFUGO – DADOS TÉCNICOS

VC-500	44 m ³ /min	480 mmCa	64 kg	220/380/440/720v	5 cv	3500 RPM
VC-750	60 m ³ /min	580 mmCa	77 kg	220/380/440/720v	7,5 cv	3500 RPM
VC-1000	90 m ³ /min	640 mmCa	94 kg	220/380/440/720v	10 cv	3500 RPM

Curva de Desempenho - Ventiladores Centrífugos - VC-500 | VC-750 | VC-1000



Ventilador Centrífugo

Carcaça em Alumínio / Motor Trifásico 220/380V ou 4T IP55 ou Motor Monofásico 110/220V IP55 / Frequência 60Hz
 Acessórios: Bocal de saída, filtros - Sob Consulta: Frequência de 50Hz, Motor a prova de explosão e Pintura especial.

CARACTERÍSTICAS TÉCNICAS:

Modelo	Vazão	Pressão Max.	Peso	Tensão	Potência	Rotação
--------	-------	--------------	------	--------	----------	---------

VCD – VENTILADOR CENTRÍFUGO – DADOS TÉCNICOS

VCD-20	6 m ³ /min	138 mmCa	11 kg	110/220v - 220/380v	0,5 cv	3500 RPM
--------	-----------------------	----------	-------	---------------------	--------	----------

VCD-28	14,7 m ³ /min	250 mmCa	21 kg	110/220v - 220/380v	1 cv	3500 RPM
--------	--------------------------	----------	-------	---------------------	------	----------

VCD-35	17,2 m ³ /min	280 mmCa	24 kg	110/220v - 220/380v	1,5 cv	3500 RPM
--------	--------------------------	----------	-------	---------------------	--------	----------

Curva de Desempenho - Ventiladores Centrífugos - VCD-20 | VCD-28 | VCD-35

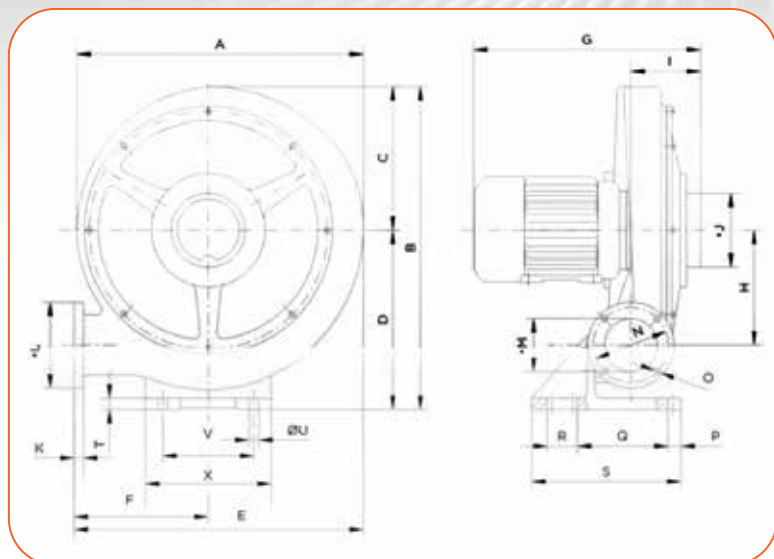
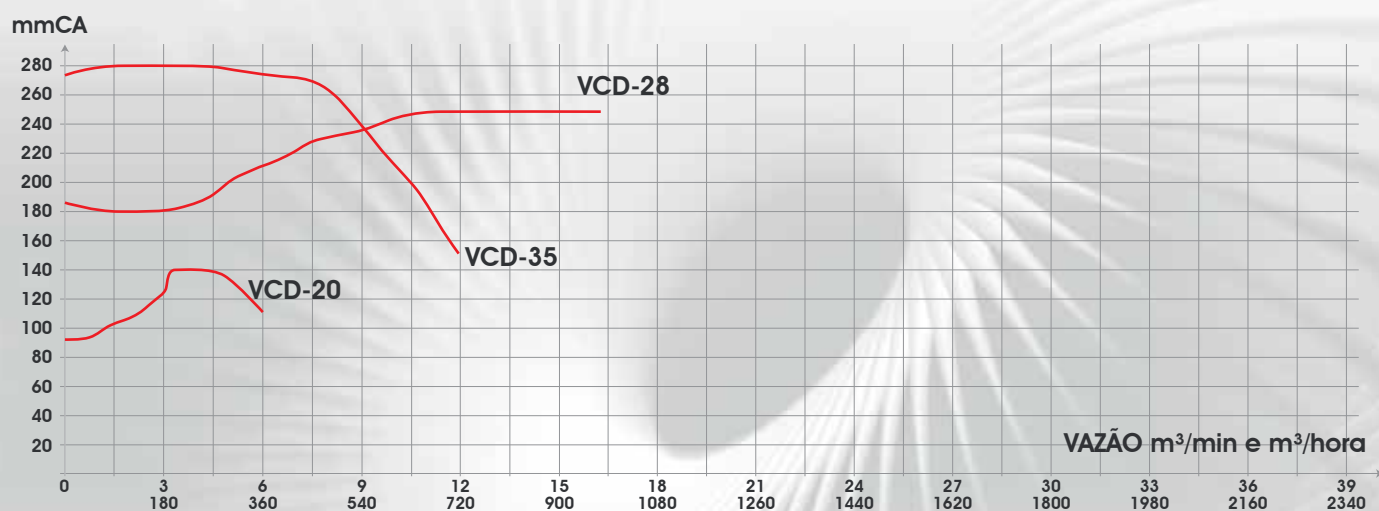


FOTO PRODUTO

Ventilador Centrífugo

Carcaça em Alumínio / Motor Trifásico 220/380V ou 4T IP55 ou Motor Monofásico 110/220V IP55 / Frequência 60Hz
Acessórios: Bocal de saída, filtros - Sob Consulta: Frequência de 50Hz, Motor a prova de explosão e Pintura especial.

CARACTERÍSTICAS TÉCNICAS:

Modelo	Vazão	Pressão Max.	Peso	Tensão	Potência	Rotação
--------	-------	--------------	------	--------	----------	---------

VCD – VENTILADOR CENTRÍFUGO – DADOS TÉCNICOS

VCD-75	19 m ³ /min	90 mmCa	18 kg	110/220v - 220/380v	0,5 cv	3500 RPM
VCD-100	26 m ³ /min	142 mmCa	23 kg	110/220v - 220/380v	1 cv	3500 RPM
VCD-200	37 m ³ /min	243 mmCa	24 kg	110/220v - 220/380v	2 cv	3500 RPM
VCD-300	45 m ³ /min	335 mmCa	46 kg	220/380/440/720v	3 cv	3500 RPM
VCD-1500	105 m ³ /min	563 mmCa	135 kg	220/380/440/720v	15 cv	3500 RPM

Curva de Desempenho - Ventiladores Centrífugos - VCD-75 | VCD-100 | VCD-200 | VCD-300 | VCD-1500

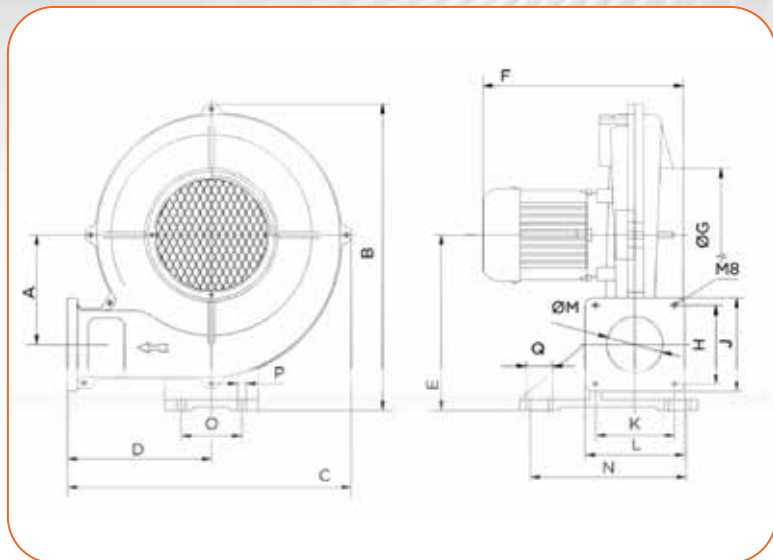
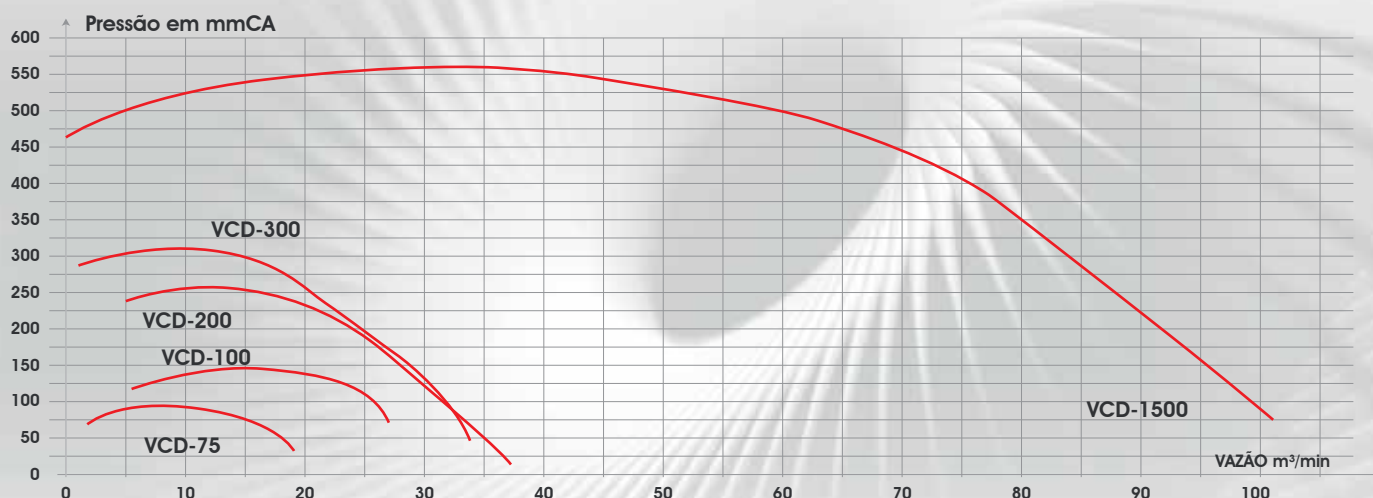


FOTO PRODUTO

Ventilador Centrífugo

Carcaça em Alumínio / Motor Trifásico 220/380V ou 4T IP55 ou Motor Monofásico 110/220V IP55 / Frequência 60Hz
 Acessórios: Bocal de saída, filtros - Sob Consulta: Frequência de 50Hz, Motor a prova de explosão e Pintura especial.

CARACTERÍSTICAS TÉCNICAS:

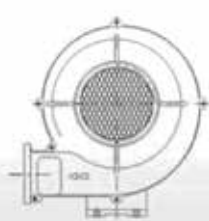
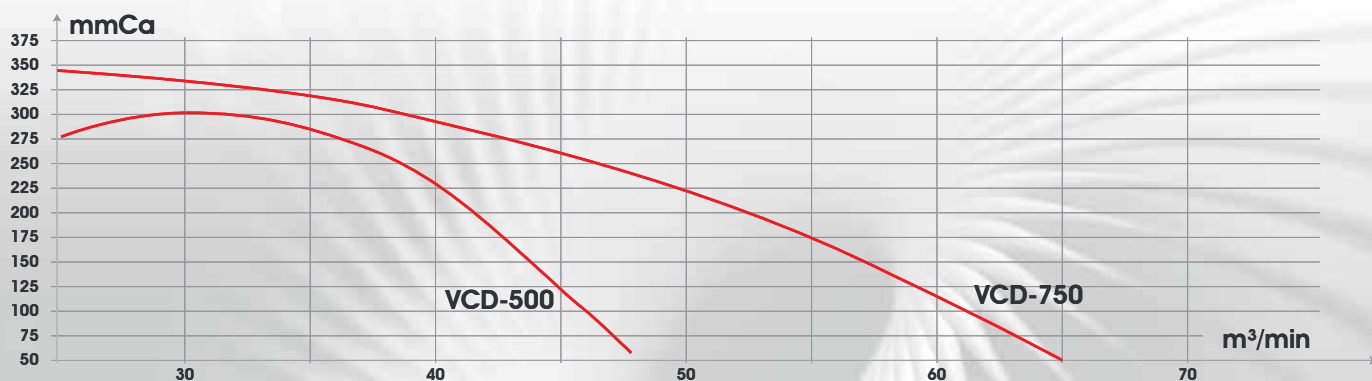
Modelo	Vazão	Pressão Max.	Peso	Tensão	Potência	Rotação
--------	-------	--------------	------	--------	----------	---------

VCD – VENTILADOR CENTRÍFUGO – DADOS TÉCNICOS

VCD-500	50 m ³ /min	300 mmCa	74 kg	220/380/440/720v	5 cv	3500 RPM
---------	------------------------	----------	-------	------------------	------	----------

VCD-750	70 m ³ /min	345 mmCa	82 kg	220/380/440/720v	7,5 cv	3500 RPM
---------	------------------------	----------	-------	------------------	--------	----------

Curva de Desempenho - Ventiladores Centrífugos - VCD-500 | VCD-750



90° HOR.



180° HOR.

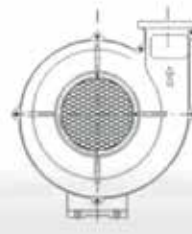


270° HOR.

VENTILADORES QUE GIRAM NO SENTIDO HORÁRIO



90° ANTI-HOR.



180° ANTI-HOR.



270° ANTI-HOR.

VENTILADORES QUE GIRAM NO SENTIDO ANTI-HORÁRIO

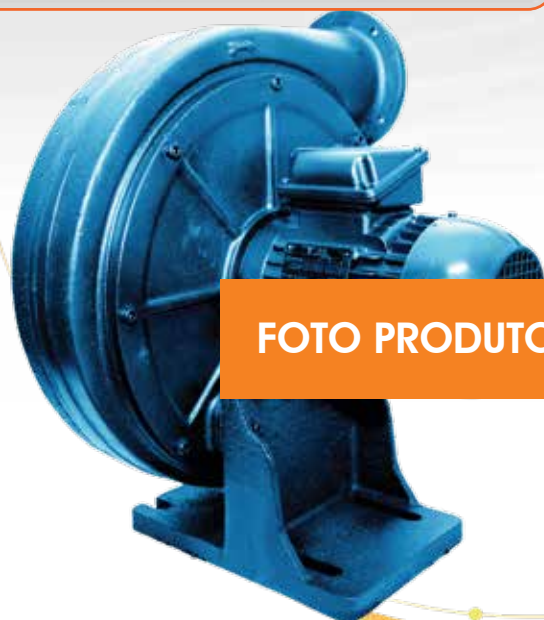
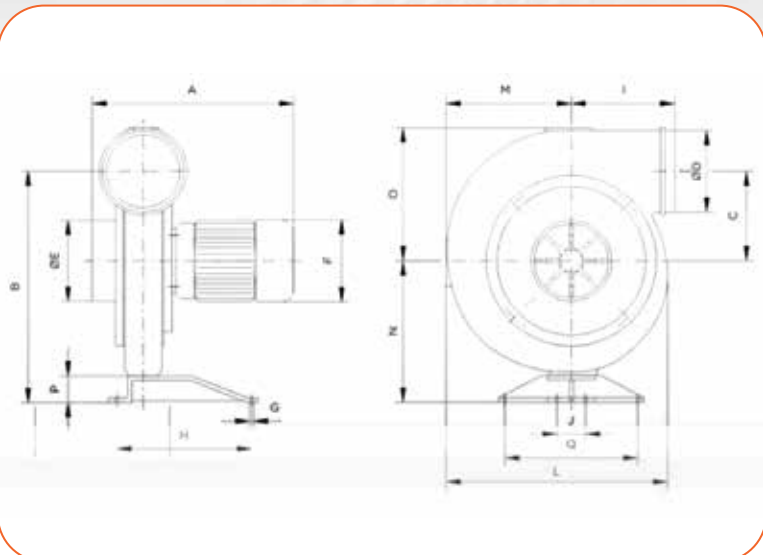


FOTO PRODUTO

Ventiladores Siroco

Características: Carcaça em Alumínio Fundido, Motor Monofásico 110/220V, 60Hz, IP55 ou Trifásico 220/380V.

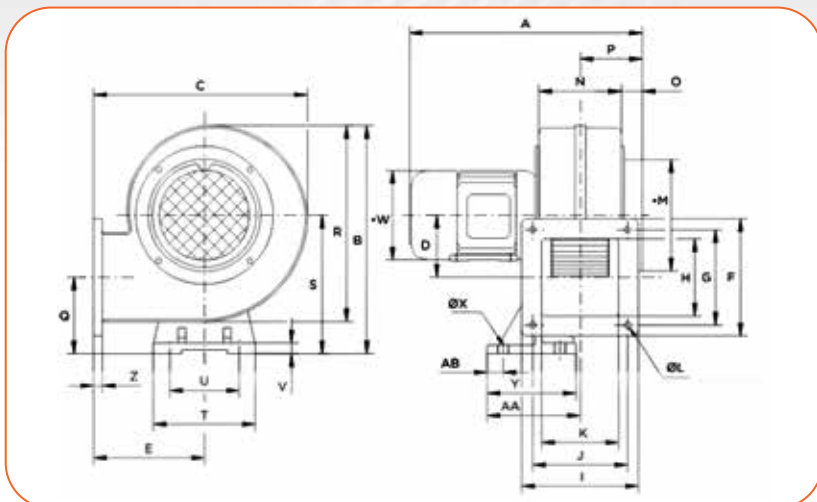
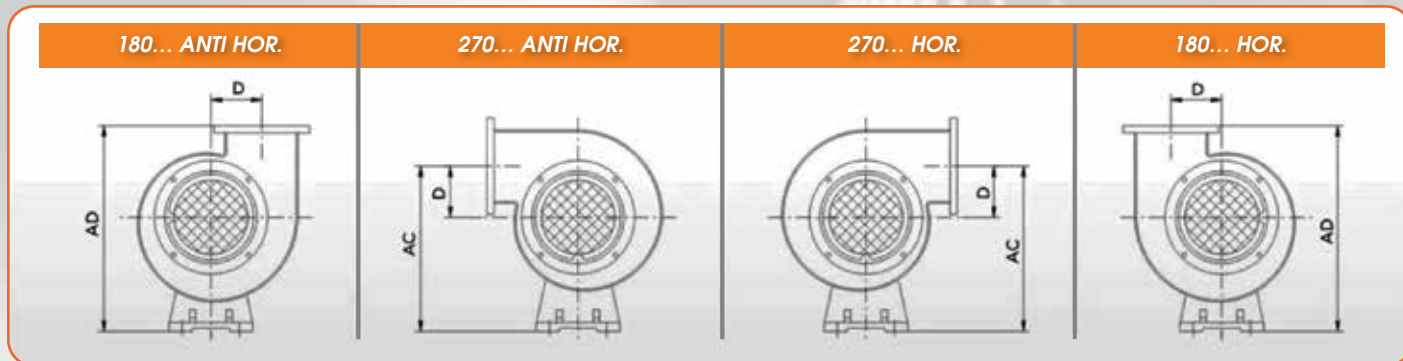
Acessórios Opcionais: Filtro de Ar, Bocal de Saída, Regulador de Ar.

Sob Consulta: Motor 50Hz - 220V/440V - 4 Tensões - à prova de explosão - pintura especial.

CARACTERÍSTICAS TÉCNICAS:

Modelo	Vazão	Pressão Pos.	Peso	Tensão	Potência	Rotação
CV – VENTILADORES SIROCO – DADOS TÉCNICOS						
CV-09	3,6 m ³ /min	26 mmCa	4,5 kg	220/38v	0,16cv	3500 RPM
CV-10	6,6 m ³ /min	39 mmCa	6,5 kg	220/38v	0,25cv	3500 RPM
CV-11	9,0 m ³ /min	70 mmCa	5,0 kg	220/38v	0,33cv	3500 RPM
CV-13	9,9 m ³ /min	80 mmCa	7,5 kg	220/38v	0,5cv	3500 RPM
CV-16	19 m ³ /min	99 mmCa	16 kg	4T	1cv	3500 RPM
CV-18	25,8 m ³ /min	108 mmCa	20 kg	4T	1,5cv	3500 RPM
CV-20	42 m ³ /min	150 mmCa	22 kg	4T	2cv	3500 RPM
CV-20E	51 m ³ /min	172 mmCa	27 kg	4T	4cv	3500 RPM
CV-22	70 m ³ /min	190 mmCa	43 kg	4T	5cv	3500 RPM

Posição de Montagem Ventilador Siroco e Siroco Embutido



Ventiladores Siroco Embutido

Características: Carcaça em Alumínio Fundido, Motor Monofásico 110/220V, 60Hz, IP55 ou Trifásico 220/380V.

Acessórios Opcionais: Filtro de Ar, Bocal de Saída, Regulador de Ar.

Sob Consulta: Motor 50Hz - 220V/440V - 4 Tensões - à prova de explosão - pintura especial.

CARACTERÍSTICAS TÉCNICAS:

Modelo	Vazão	Pressão Pos.	Peso	Tensão	Potência	Rotação
--------	-------	--------------	------	--------	----------	---------

CVE – VENTILADORES SIROCO – DADOS TÉCNICOS

CVE-13	11 m ³ /min	76 mmCa	4,5 kg	110/220V - 220/380v	0,33cv	3500 RPM
--------	------------------------	---------	--------	---------------------	--------	----------

CVE-16	17 m ³ /min	63 mmCa	7,5 kg	110/220V - 220/380v	0,5CV	3500 RPM
--------	------------------------	---------	--------	---------------------	-------	----------

Curva de Desempenho - Ventiladores

Ventilador Siroco

Ventilador Siroco

Ventilador Siroco Embutido

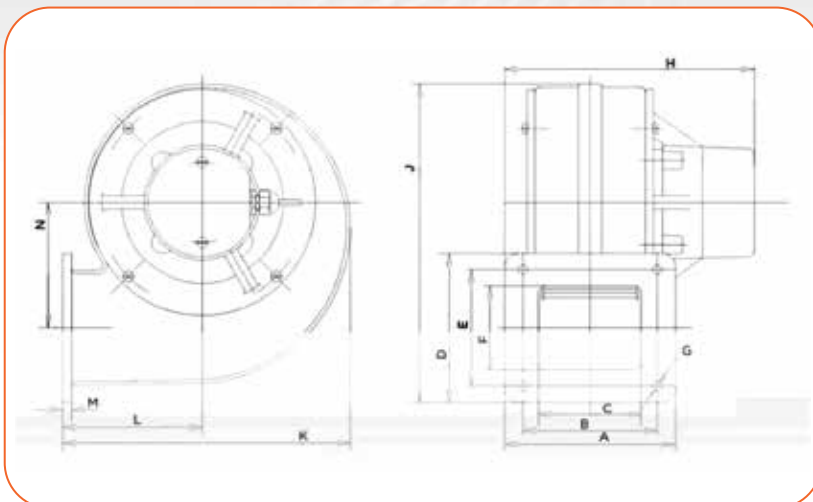
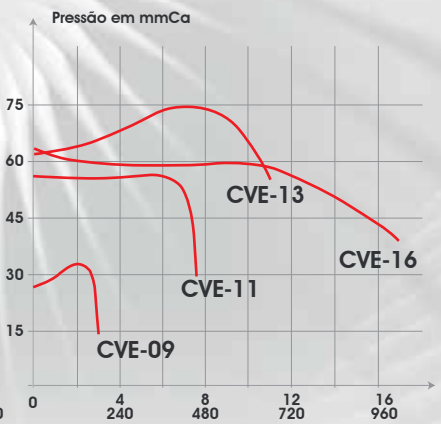
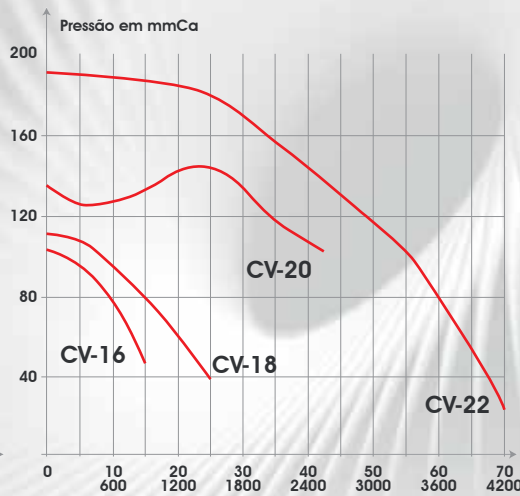
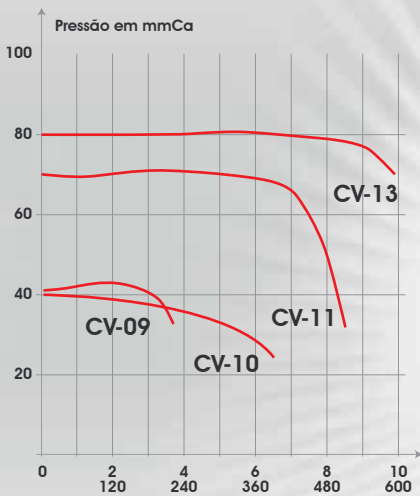


FOTO PRODUTO



RAAC
ROTOR ALETADO EM AÇO CARBONO

DIMENSÕES

DIÂMETRO: 119 / 130 / 145 / 167 / 180 / 200 / 205 / 215 / 220 / 250 / 280 / 303 / 330 / 420 mm

Altura: de 51 mm até 130 mm



RAACD
ROTOR ALETADO EM AÇO CARBONO DUPLO

DIMENSÕES

DIÂMETRO: 119 / 130 / 145 / 167 / 180 / 200 / 205 / 215 / 220 / 250 / 280 / 303 / 330 / 420 mm

Altura: Sob Consulta



RAAI
ROTOR ALETADO EM AÇO INOX

DIMENSÕES

DIÂMETRO: 119 / 130 / 145 / 167 / 180 / 200 / 205 / 215 / 220 / 250 / 280 / 303 / 330 / 420 mm

Altura: de 51 mm até 130 mm



RAAID
ROTOR ALETADO EM AÇO INOX DUPLO

DIMENSÕES

DIÂMETRO: 119 / 130 / 145 / 167 / 180 / 200 / 205 / 215 / 220 / 250 / 280 / 303 / 330 / 420 mm

Altura: Sob Consulta



REAC
ROTOR ESTAMPADO EM AÇO CARBONO

DIMENSÕES

DIÂMETRO: 116 / 132 / 147 / 157 / 167 / 197 mm

Altura: 51 / 63 / 74 / 92 / 105 mm



REACD
ROTOR ESTAMPADO EM AÇO CARBONO DUPLO

DIMENSÕES

DIÂMETRO: 116 / 132 / 147 / 157 / 167 / 197 mm

Altura: 102 / 126 / 148 / 184 / 210 mm



REAI
ROTOR ESTAMPADO EM AÇO INOX

DIMENSÕES

DIÂMETRO: 116 / 132 / 147 / 157 / 167 / 197 mm

Altura: 51 / 63 / 74 / 92 / 105 mm



REAID
ROTOR ESTAMPADO EM AÇO INOX DUPLO

DIMENSÕES

DIÂMETRO: 116 / 132 / 147 / 157 / 167 / 197 mm

Altura: 102 / 126 / 148 / 184 / 210 mm



REAL
ROTOR ESTAMPADO EM ALUMÍNIO

DIMENSÕES

DIÂMETRO: 116 / 132 / 147 / 157 / 167 / 197 mm

Altura: 51 / 63 / 74 / 92 / 105 mm



REALD
ROTOR ESTAMPADO EM ALUMÍNIO DUPLO

DIMENSÕES

DIÂMETRO: 116 / 132 / 147 / 157 / 167 / 197 mm

Altura: 102 / 126 / 148 / 184 / 210 mm



SENTIDO ANTI-HORÁRIO CCW



SENTIDO HORÁRIO CW